



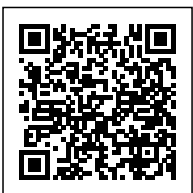
## **GARTENHAUS AUS HOLZ KIT (28MM), 3X2M, 6M<sup>2</sup> INKL. FUSSBODEN**



**UVP: € 3264,00 Angebot: € 2520,00**

Dieses Gartenhaus kombiniert Funktionalität mit ansprechendem Design und bietet Platz für unterschiedliche Bedürfnisse, sei es als praktischer Lagerraum oder als gemütlicher Rückzugsort im Garten.

- Mondänes Design
- Modernes Flachdach
- Vollverglaste Tür





## BESCHREIBUNG

Das Gartenhaus aus Holz Kit (28 mm) mit den Abmessungen 3x2 m und einer Grundfläche von 6 m<sup>2</sup> bietet eine praktische und vielseitige Lösung für kleine Gärten.

Hier sind einige Highlights und Nutzungsmöglichkeiten:

- **Vielseitige Nutzung:**

- Mit einer Fläche von 6 m<sup>2</sup> ist dieses Gartenhaus ideal für die praktische Gestaltung kleiner Gärten. Es kann zur Aufbewahrung von Werkzeugen, Rasenmähern oder Gartenmöbeln im Winter genutzt werden. Zusätzlich bietet es die Möglichkeit, es wie ein kleines Zimmer zu nutzen, um sich auszuruhen.

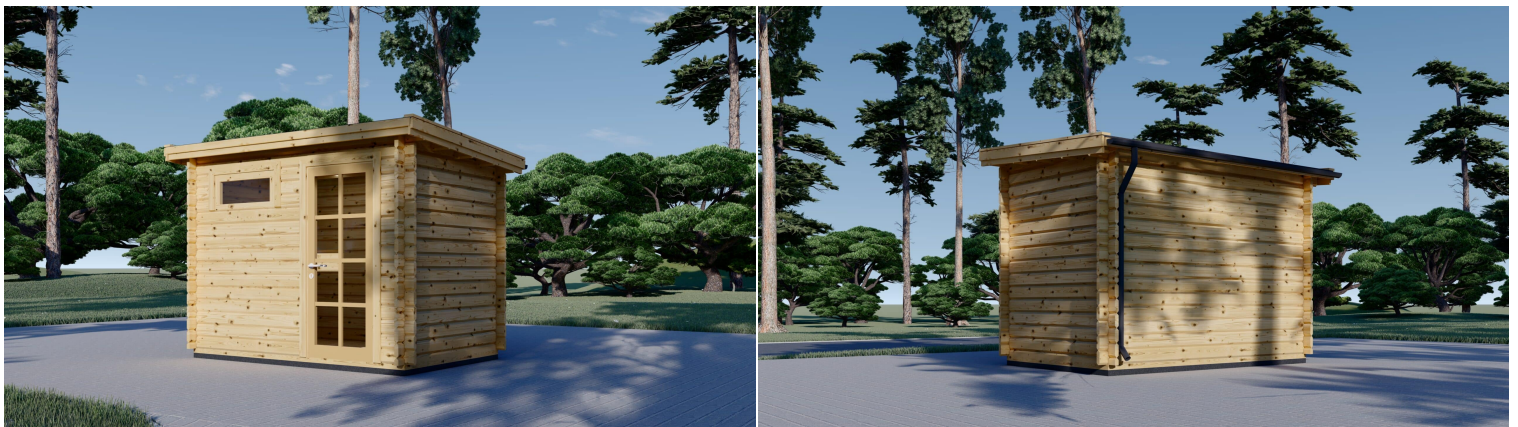
- **Helle Innenräume:**

- Dank des Fensters und der Glastür ist das Innere des Gartenhäuschens sehr hell, was eine angenehme Atmosphäre schafft.

- **Zeitlose Eleganz:**

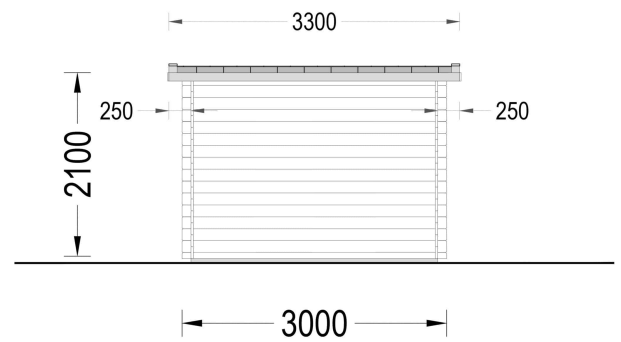
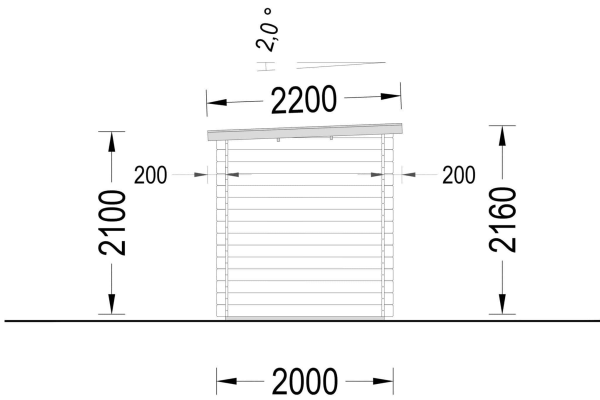
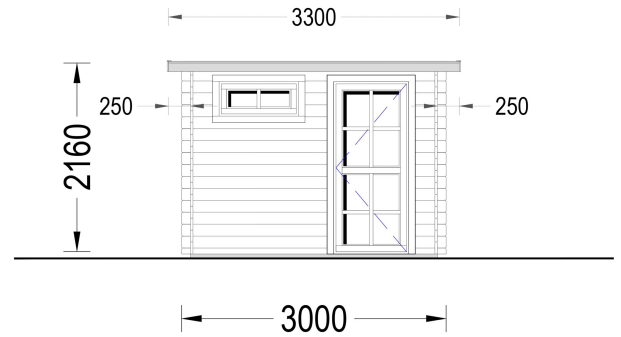
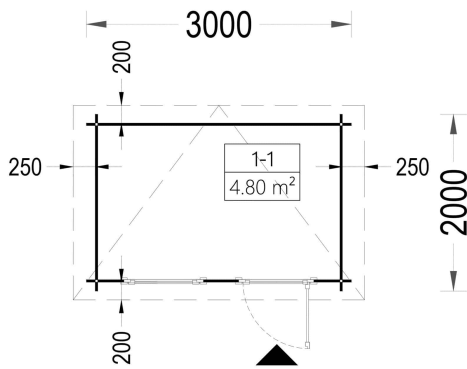
- Das Gartenhaus aus natürlicher nordischer Kiefer strahlt eine zeitlose Eleganz aus, was es zu einer attraktiven Ergänzung für jeden Garten macht.

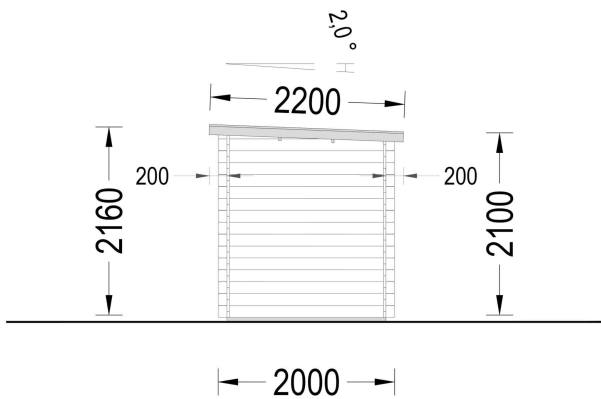
Dieses Gartenhaus kombiniert Funktionalität mit ansprechendem Design und bietet Platz für unterschiedliche Bedürfnisse, sei es als praktischer Lagerraum oder als gemütlicher Rückzugsort im Garten.





# PREMIUM GARTENHAUS





## TECHNISCHE DATEN

### Fußboden

**Marke** Premium Gartenhaus

**Breite** 300 cm

**Raumanzahl** 1

**Holzbehandlung** Unbehandelt

**Verglasung** Doppelverglasung

**Terrasse** ohne Terrasse

**Wandstärke** 28 mm

**Außenmaß** 300 x 200 cm

**Innenmaß** 274 x 174 cm

**Dachfläche** 7,5 m<sup>2</sup>

**Dachform** Pultdach

**Dachüberstand** 20 cm

**Firsthöhe** 220 cm

**Seitenhöhe der Wände** 198 cm

**Spiegelverkehrter Aufbau** Ja

**Dachwinkel** 6°

**Fenstermaße:** 1\* 90 cm x 39 cm (Lichtes Maß 77 cm x 26 cm)



<b>Türmaße</b>	1* 85 cm x 192 cm
<b>Grundform</b>	Quadratisch
<b>Grundfläche</b>	6 m <sup>2</sup>
<b>Haus Typ</b>	Modern
<b>Tiefe</b>	200 cm

## **ANMERKUNGEN**

---

---

---

---

---

---

---