



**GARTENHAUS PREMIUM (ISOLIERT, SIPS), 5X3 M, 15 M² MIT
TERRASSE 3X3 M, 9 M²**



€ 22400,00

Das Premium Gartenhaus ist eine elegante und moderne Erweiterung für Ihr Hauptwohnhaus. Mit seiner vielseitigen Nutzungsmöglichkeit und der erstklassigen Wärmedämmung bietet es einen komfortablen Raum für verschiedene Aktivitäten. Genießen Sie das ganze Jahr über angenehme Temperaturen und einen hellen, einladenden Innenraum.





BESCHREIBUNG

GARTENHAUS PREMIUM (ISOLIERT, SIPS), 5X3 M, 15 M² MIT TERRASSE 3X3 M, 9 M²

Das Premium Gartenhaus mit Isolierung und SIPS-Technologie (Strukturelle Isolierplatten) bietet einen außergewöhnlich hellen, warmen und geräumigen Innenraum. Hier sind die wichtigsten Merkmale dieses Modells:

Highlights des Premium Gartenhauses:

- 1. Heller und warmer Innenraum:**
 - Große PVC-Fenster und -Türen sorgen für eine optimale Belichtung und lassen viel Tageslicht in den Raum.
- 2. Hervorragende Wärmedämmung:**
 - Hochwertige Dämmstoffe, darunter 124 mm dicke Wände (Strukturelle Isolierplatten), 174 mm starkes Dach und 100 mm XPS-Dämmung für die Fußböden, gewährleisten eine effiziente Wärmedämmung.
- 3. Eigener Badbereich:**
 - Das Gartenhaus verfügt über einen eigenen Badebereich für höchsten Komfort und Bequemlichkeit.
- 4. Geräumiger und gemütlicher Wohnbereich:**
 - Der großzügige Wohnbereich bietet ausreichend Platz für verschiedene Aktivitäten wie Arbeiten, Entspannen und mehr.
- 5. Vielseitige Nutzung:**
 - Geeignet für Hobbys, Home-Office, Fitnessraum, Kunststudio oder als zusätzlicher Wohnraum für Gäste.

Wärmedämmung:

- SIP-Technologie mit Strukturellen Isolierplatten gewährleistet eine effektive Wärmedämmung im Sommer und Winter.

Das Premium Gartenhaus ist eine elegante und moderne Erweiterung für Ihr Hauptwohnhaus. Mit seiner vielseitigen Nutzungsmöglichkeit und der erstklassigen Wärmedämmung bietet es einen komfortablen Raum für verschiedene Aktivitäten. Genießen Sie das ganze Jahr über angenehme Temperaturen und einen hellen, einladenden Innenraum.

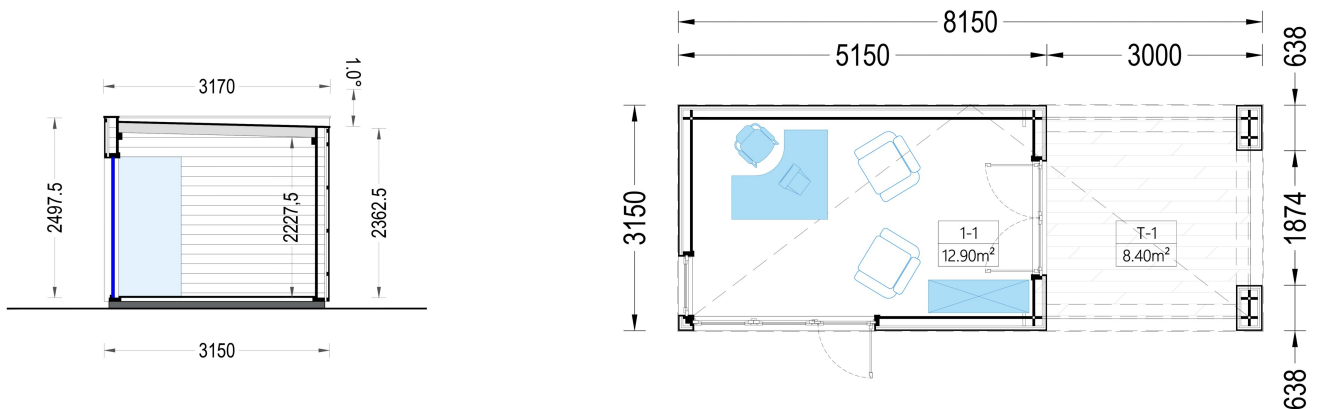
Im Preis inbegriffen sind:

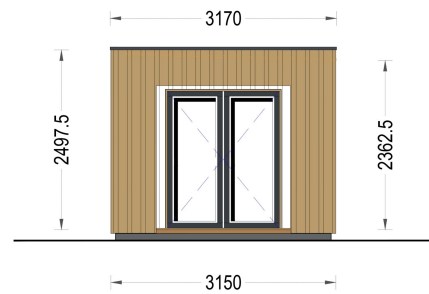
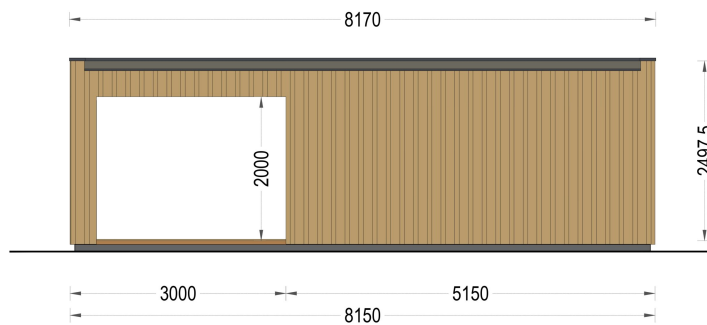
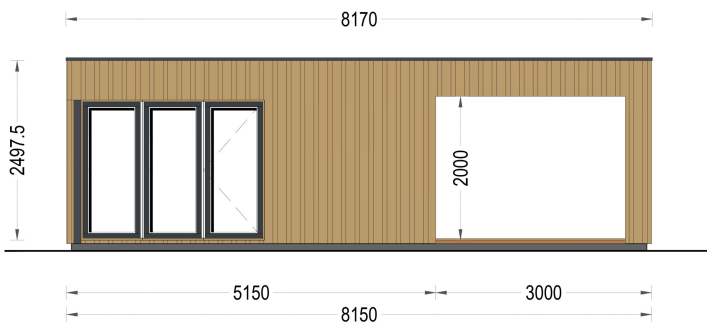
- PVC-Fenster und -Außentüre (anthrazit)
- EPDM-Dacheindeckung
- Fußboden inkl. Isolierung
- Lieferung bis Bordsteinkante
- Beschläge
- Fußbodenbelag (Laminat)
- Isolierung



Wärmedämmung

Dieses SIP-Haus (Strukturelle Isolierplatten) verfügt über eine zuverlässige Wärmedämmung. Die 124 mm starken Wände (100 mm Polystyrolplatten zwischen zwei 12-mm-Paneelen), das 174 mm starke Dach (150 mm Polystyrolplatten zwischen zwei 12-mm-Paneelen) und die 100 mm XPS-Dämmung für die Fußböden





TECHNISCHE DATEN

Außenmaß	500 x 300 cm + 300 x 300 cm
Bauweise	SIP (Strukturelle Isolierplatten)
Marke	Premium Gartenhaus
Breite	800 cm
Tiefe	300 cm
Fenstermaße:	1* 95 x 195 cm; 1* 195 x 195 cm
Türmaße	1* 95 x 195 cm; 1* 195 x 195 cm
Firsthöhe	250 cm
Seitenhöhe der Wände	210 cm



Dachfläche	24 m ²
Dachform	Flachdach
Grundfläche	15 m ²
Haus Typ	Modern
Holzbehandlung	Unbehandelt
Verglasung	Doppelverglasung
Wandstärke	124 mm SIP (Strukturell isolierte Paneele) + Holzverkleidung innen und außen
Dachaufbau	174 mm SIP (Strukturell isolierte Paneele) + Holzverkleidung innen und außen

SIE KÖNNEN AUCH MÖGEN...



[Sickerschacht mit
Zufluss/Abfluss Ø 110 mm](#)

ANMERKUNGEN

