



PREMIUM GARTENHAUS LINZ 5X5M, 25M²



€ 4280,00 - € 6718,80

Das Premium Gartenhaus LINZ ist eine hervorragende Wahl für alle, die nach einem stilvollen und funktionellen Gartenhaus suchen. Mit einer Größe von 5x5 Metern und einer Wandstärke von 34 -66 mm bietet es ausreichend Platz und Stabilität für eine Vielzahl von Anwendungen.





BESCHREIBUNG

Das Gartenhaus Linz mit 34 - 66 mm Wandstärke und einer Grundfläche von 25 m² und Satteldach ist eine vielseitige und elegante Ergänzung für Ihren Garten.

Hier sind einige der bemerkenswerten Highlights dieses Modells:

Doppelt verglaste Kreuzfenster und Türen:

Das Gartenhaus Linz ist mit doppelt verglasten Kreuzfenstern und Türen ausgestattet, die nicht nur für einen zeitlosen klassischen Look sorgen, sondern auch für Helligkeit und Frische im Innenraum sorgen. Die Fenster und Türen bieten einen schönen Blick auf Ihren Garten.

Massiver Dachüberstand:

Das Satteldach des Gartenhauses verfügt über einen massiven Dachüberstand, der nicht nur das gesamte Gebäude vor Witterungseinflüssen schützt, sondern auch einen schattigen Bereich im Freien schafft. Hier können Sie sich entspannen, im Freien speisen oder die Natur genießen.

Stabile Nut- und Federkonstruktion:

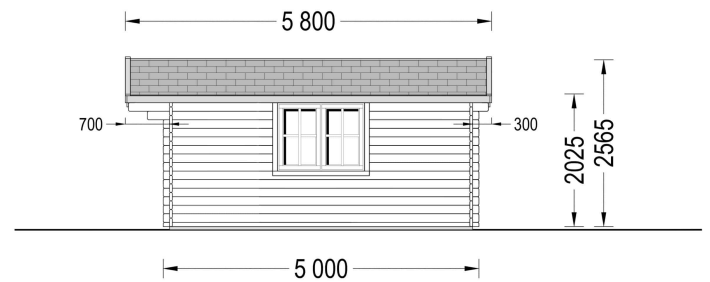
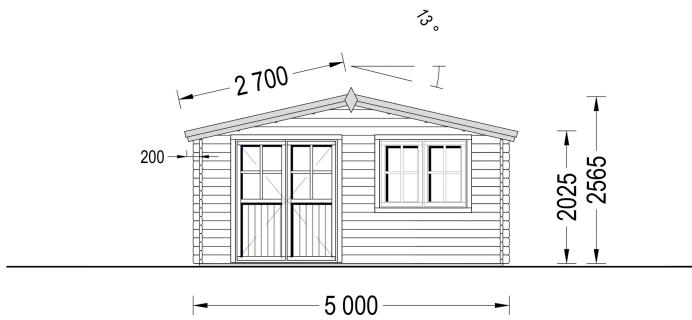
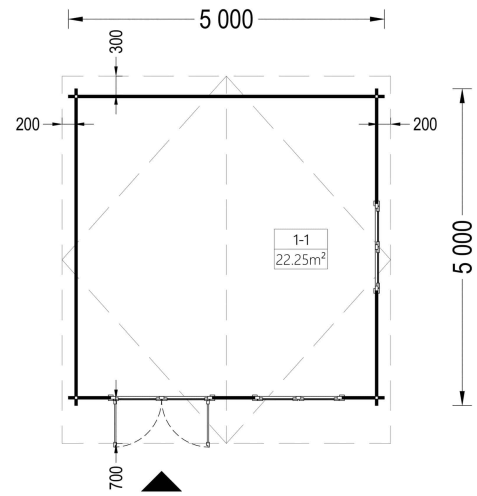
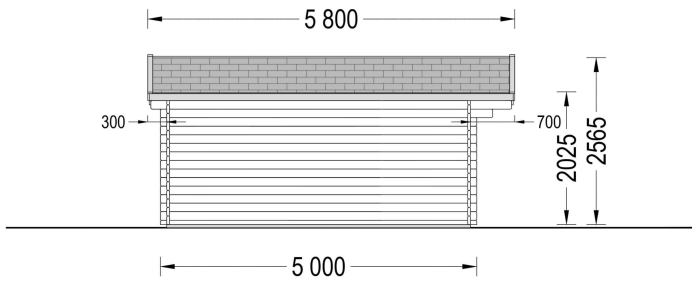
Das Gartenhaus Linz wird mit einer stabilen Nut- und Federkonstruktion gebaut, die für eine zuverlässige und langlebige Struktur sorgt. Dies gewährleistet, dass Ihr Gartenhaus viele Jahre lang im besten Zustand bleibt.

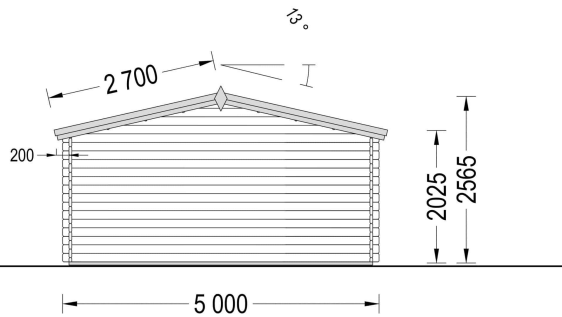
Das Gartenhaus Linz ist eine großartige Ergänzung für Ihren Garten und bietet Ihnen zusätzlichen Raum für Entspannung, Aktivitäten oder als praktische Aufbewahrungslösung. Sein traditionelles Erscheinungsbild und die hochwertige Holzkonstruktion verleihen Ihrem Garten eine zeitlose Eleganz und bereichern Ihren Alltag.








PREMIUM GARTENHAUS





VARIATIONEN

Bild	Artikelnummer	Stock	Status	Beschreibung	Wandstärke	Preis
	AV024-34				34 mm	€ 4280,00
	AV024-44				44 mm	€ 4999,00
	AV024-66				66 mm	€ 6718,80

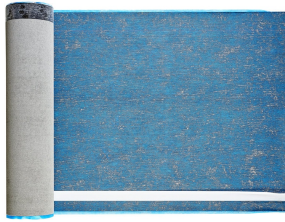


TECHNISCHE DATEN

SIE KÖNNEN AUCH MÖGEN...



[Sickerschacht mit
Zufluss/Abfluss Ø 110 mm](#)



[Villasub E-KV-15 SK
Schalungsbahn 40 m²](#)



[PVC Dachrinnen für
Satteldach bis 8,75 m](#)

ANMERKUNGEN
