



## **GARTENHAUS PETRA (34 MM), 3X4 M**



**€ 3434,71**

Das Gartenhaus PETRA ist eine hervorragende Wahl für alle, die nach einem kompakten, funktionalen und traditionellen Holzhaus suchen. Mit seinem großen Dachüberstand und der einfachen Montage bietet es einen vielseitigen Raum für verschiedene Bedürfnisse im Garten.





## BESCHREIBUNG

### Gartenhaus PETRA (34mm) - Kompakt, Funktional und Traditionell

Das Gartenhaus PETRA mit einer Wandstärke von 34mm und einer Größe von 3x4m bietet eine Fläche von 12m<sup>2</sup>.

**Hier sind die Highlights dieses Modells:**

#### **Großer Dachüberstand für gemütliche Pausen:**

PETRA verfügt über einen großzügigen Dachüberstand, der nicht nur dem Gartenhaus ein traditionelles und ästhetisch ansprechendes Aussehen verleiht, sondern auch einen idealen Ort schafft, um einen Liegestuhl aufzustellen. Unter dem Dachüberstand können Sie gemütliche Pausen zwischen der Gartenarbeit oder entspannte Momente im Freien genießen.

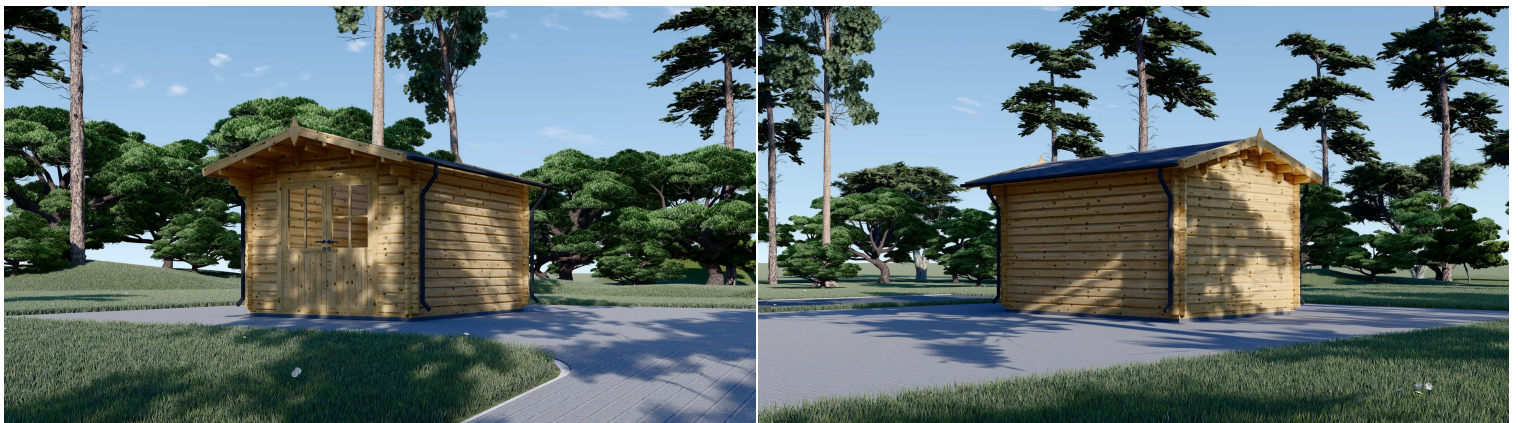
#### **Ineinergreifende Nut- und Federkonstruktion für einfache Montage:**

Die Konstruktion von PETRA basiert auf ineinandergreifenden Nut- und Feder-Elementen. Diese Bauweise erleichtert die Montage erheblich und sorgt für eine stabilere Struktur des Gartenhauses. Die einfache Montage ermöglicht es Ihnen, Ihr neues Gartenhaus schnell und unkompliziert zu errichten.

#### **Multifunktionalität in traditioneller Holzästhetik:**

PETRA ist nicht nur ein Ort für die Aufbewahrung von Rasenmäher, Fahrrädern und Gartengeräten, sondern auch ein gemütlicher Raum, der die traditionelle Holzästhetik in Ihren Garten bringt. Das Gartenhaus bietet Ihnen somit nicht nur Funktionalität, sondern auch einen ästhetisch ansprechenden Blickfang.

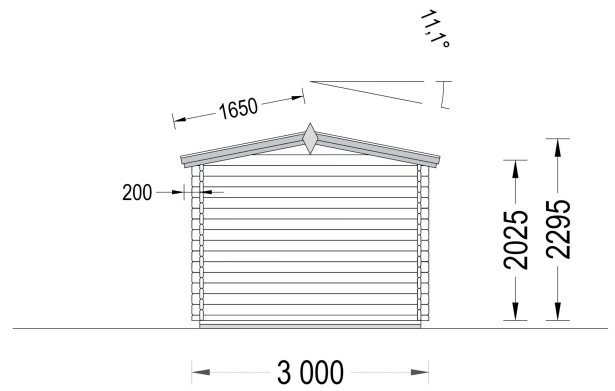
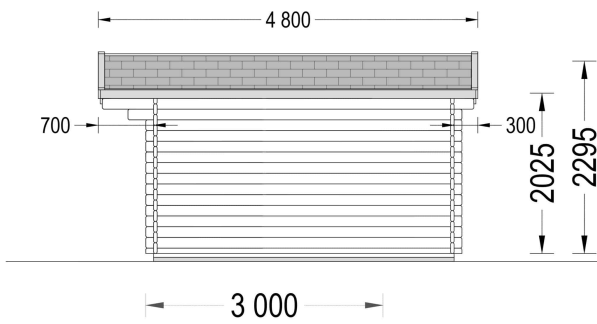
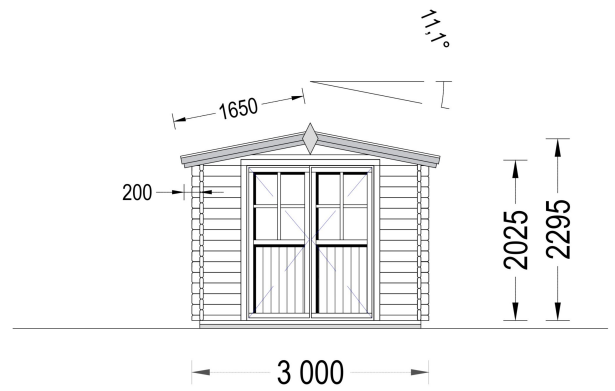
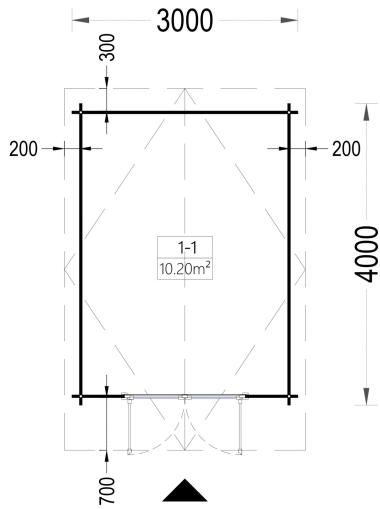
Das Gartenhaus PETRA ist eine hervorragende Wahl für alle, die nach einem kompakten, funktionalen und traditionellen Holzhaus suchen. Mit seinem großen Dachüberstand und der einfachen Montage bietet es einen vielseitigen Raum für verschiedene Bedürfnisse im Garten.

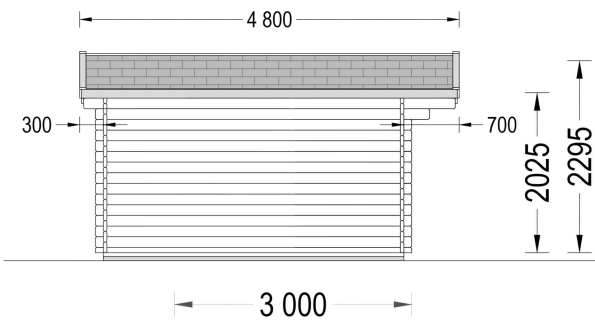






# PREMIUM GARTENHAUS





## TECHNISCHE DATEN

<b>Maße</b>	3000,000 × 4000,000 cm
<b>Marke</b>	Premium Gartenhaus
<b>Breite</b>	300 cm
<b>Raumanzahl</b>	1
<b>Dachform</b>	Satteldach
<b>Tiefe</b>	400 cm
<b>Wandstärke</b>	34 mm
<b>Holzbehandlung</b>	Unbehandelt
<b>Verglasung</b>	Doppelverglasung
<b>Haus Typ</b>	Klassisch
<b>Terrasse</b>	ohne Terrasse
<b>Grundfläche</b>	12 m <sup>2</sup>
<b>Außenmaß</b>	300 x 400 cm
<b>Dachaufbau</b>	18-20 mm Dachbretter
<b>Holzart Fenster/Türen</b>	Kiefer
<b>Herstellergarantie</b>	5 Jahre
<b>Bauweise</b>	Blockbohlen
<b>Boden</b>	19 - 20 mm Bodenbretter mit Nut-und-Feder-Verbindungen, Grundrahmen und Querstreben (Als Zubehör erhältlich)



<b>Dachüberstand</b>	70 cm
<b>Dachfläche</b>	17 m <sup>2</sup>
<b>Dachwinkel</b>	11,1°
<b>Türmaße</b>	1* 161 cm x 192 cm
<b>Seitenhöhe der Wände</b>	202,5 cm
<b>Firsthöhe</b>	229,5 cm
<b>Grundform</b>	Rechteckig
<b>Spiegelverkehrter Aufbau</b>	Ja
<b>Fußboden</b>	19 - 20 mm Bodenbretter mit Nut-und-Feder-Verbindungen, Grundrahmen und Querstreben (als Zubehör erhältlich)
<b>Innenmaß</b>	273 x 373 cm
<b>Fläche</b>	3×4
<b>Rauminhalt</b>	21,8 m <sup>3</sup>

## SIE KÖNNEN AUCH MÖGEN...



[Sickerschacht mit  
Zufluss/Abfluss Ø 110 mm](#)

[Villasub E-KV-15 SK  
Schalungsbahn 20 m<sup>2</sup>](#)

## ANMERKUNGEN

---



---

---

---