



EINZELGARAGE AUS HOLZ(44 MM), 3.2X5.2M, 16 M²



€ 3652,74

Die Einzelgarage bietet die perfekte Kombination aus Funktionalität und ästhetischem Design. Mit hochwertigen Materialien und einer durchdachten Bauweise ist sie eine zuverlässige Lösung, um Ihr Fahrzeug zu schützen und gleichzeitig die Attraktivität Ihres Grundstücks zu steigern.





BESCHREIBUNG

EINZELGARAGE AUS HOLZ(44 MM), 3.2X5.2M, 16 M²

Die Einzelgarage aus Holz bietet eine kompakte und effiziente Lösung für die Unterbringung Ihres Fahrzeugs.

Hauptmerkmale der Einzelgarage:

1. Platz für Fahrzeuge aller Größen:

- Mit Abmessungen von 3.2x5.2 Metern und einer Fläche von 16 m² bietet diese Garage ausreichend Platz für Fahrzeuge, vom Kleinwagen bis zum SUV.

2. Ästhetisches Design:

- Das ansprechende Design fügt sich harmonisch in die Umgebung ein und verleiht Ihrem Grundstück eine ästhetische Note.

3. Robuste Konstruktion:

- Hergestellt aus langsam gewachsenem Nadelholz und ausgestattet mit Nut- und Federbrettern, verspricht diese Garage eine robuste Bauweise und Langlebigkeit.

4. Schutz vor Witterungseinflüssen:

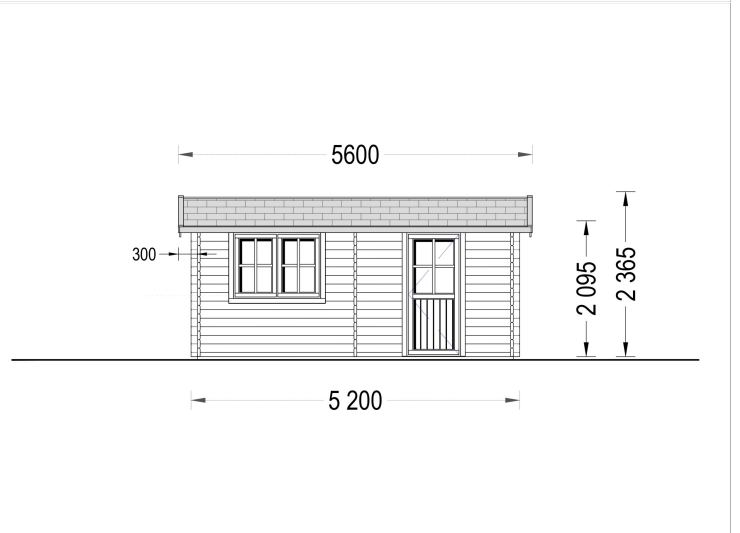
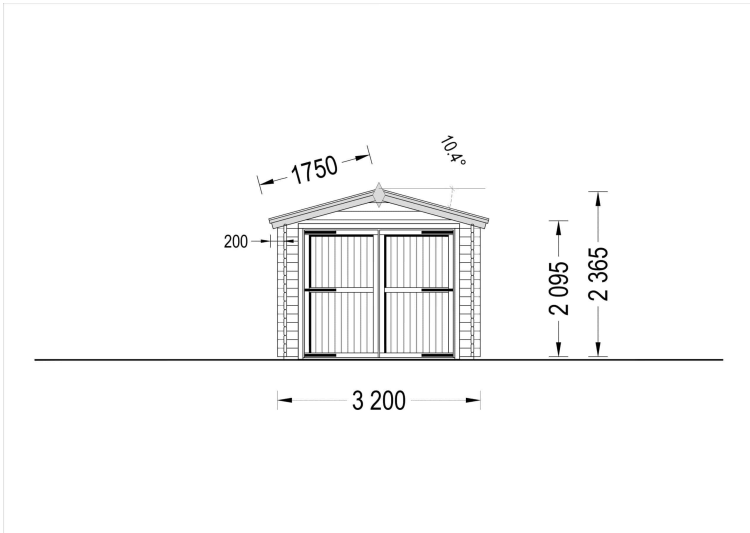
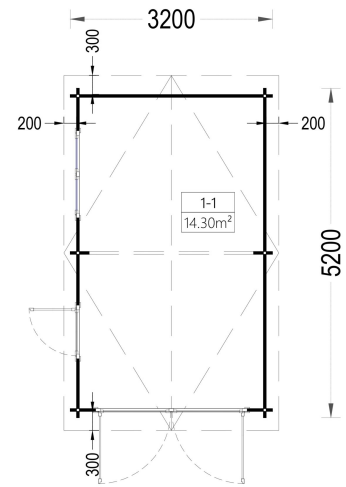
- Ihr Fahrzeug ist leicht zugänglich und dennoch vor rauen Wetterbedingungen geschützt, was eine dauerhafte Pflege und Erhaltung ermöglicht.

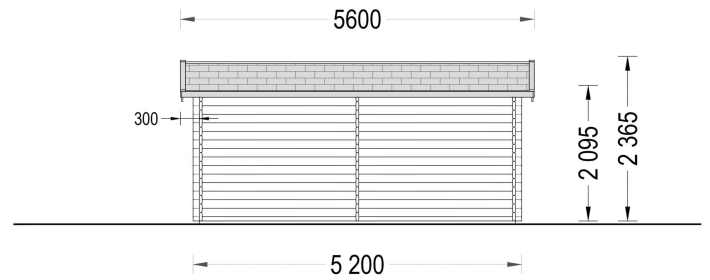
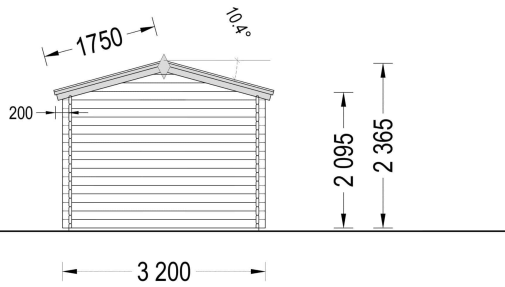
Die Einzelgarage bietet die perfekte Kombination aus Funktionalität und ästhetischem Design. Mit hochwertigen Materialien und einer durchdachten Bauweise ist sie eine zuverlässige Lösung, um Ihr Fahrzeug zu schützen und gleichzeitig die Attraktivität Ihres Grundstücks zu steigern.





PREMIUM GARTENHAUS





TECHNISCHE DATEN

Breite	400 cm
Tiefe	750 cm
Dachform	Satteldach
Wandstärke	44 mm
Grundfläche	30 m ²
Stellplätze	Einzelgarage
Haus Typ	Klassisch
Garagentore	mit Doppelflügeltür aus Holz , ohne Garagentor
Außenmaß	400 x 750 cm
Verglasung	Doppelverglasung
Dachfläche	34 m ²
Firsthöhe	249,5 cm
Fenstermaße:	1* 138 cm x 105 cm
Seitenhöhe der Wände	209,5 cm
Türmaße	1* 85 cm x 192 cm
Bauweise	Blockbohlen
Fußboden	
Spiegelverkehrter Aufbau	Ja



Dachüberstand	20/30 cm
Grundform	Rechteckig
Tormaße	1x 239 cm x 204 cm

SIE KÖNNEN AUCH MÖGEN...



[Sickerschacht mit
Zufluss/Abfluss Ø 110 mm](#) [Dachpappennägel
\(Breitkopfst.\) 25/25
verzinkt](#)

ANMERKUNGEN
