



## GARTENHAUS DONAU 4X3 M, 12 M<sup>2</sup> MIT FLACHDACH



**€ 3372,00 - € 4800,00**

Gefertigt aus hochwertigem Holz mit einer Wandstärke von 44mm, kombiniert das Gartenhaus Donau Robustheit mit zeitloser Eleganz. Bringen Sie Stil in Ihren Garten und schaffen Sie sich mit dem Gartenhaus Donau einen Ort der Entspannung und Produktivität zugleich.

**Kategorien:** [Gartenhäuser](#)

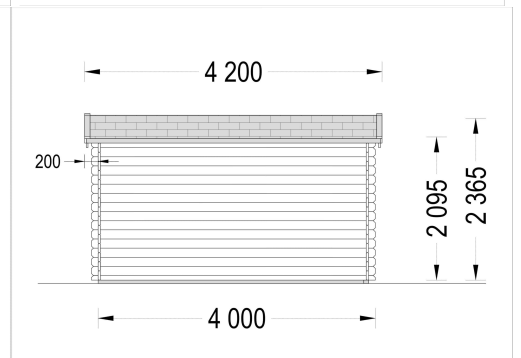
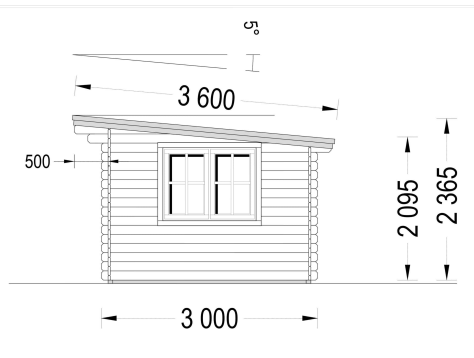
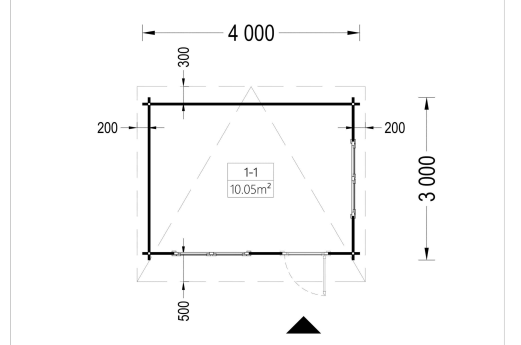
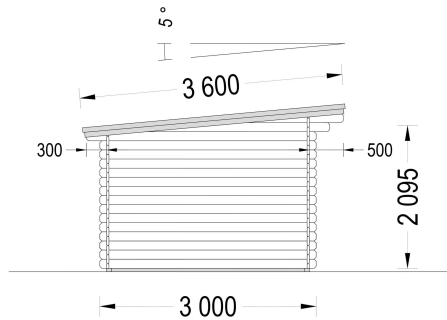




## VARIATIONEN

Artikelnummer	Wandstärke	Preis
AV026TPs	44 mm	€ 3372,00
AV026TP-66	66 mm	€ 4800,00

## GALERIEBILDER



## BESCHREIBUNG

### Gartenhaus Donau 4x3m, 12m<sup>2</sup> mit Flachdach: Ihre Multifunktions-Oase im Garten

Entdecken Sie mit dem Gartenhaus Donau (44mm) die perfekte Symbiose aus Funktionalität, Ästhetik und Vielseitigkeit. Dieses kompakte und dennoch geräumige Gartenhaus wurde entwickelt, um Ihrem



Außenbereich eine elegante Note zu verleihen und gleichzeitig flexibel genug zu sein, um Ihren individuellen Bedürfnissen gerecht zu werden.

## Highlights des Modells:

- 1. Geräumiger und lichtdurchfluteter Raum:** Das Gartenhaus Donau bietet 12 Quadratmeter puren Raum, der dank der großzügigen Fensterflächen lichtdurchflutet ist. Diese Eigenschaft macht es ideal für die Einrichtung eines Gartenbüros, Ateliers oder einer Werkstatt. Erleben Sie eine inspirierende Umgebung, die sowohl funktional als auch gemütlich ist.
- 2. Stilvoller Dachüberstand:** Das Flachdach des Gartenhauses Donau kommt nicht nur modern daher, sondern bietet auch einen stilvollen Dachüberstand. Dieser schafft nicht nur einen angenehmen Schattenplatz an sonnigen Tagen, sondern dient auch als hervorragender Schutz vor Regen. So können Sie Ihren Außenbereich unabhängig von der Wetterlage optimal nutzen.
- 3. Doppelt verglaste Fenster und Türen:** Genießen Sie zusätzliche Wärme- und Schalldämmung dank der doppelt verglasten Fenster und Türen. Diese hochwertigen Elemente verleihen nicht nur eine moderne Optik, sondern sorgen auch für eine behagliche Atmosphäre im Innenraum.

**Multifunktionale Nutzung:** Das Gartenhaus Donau ist nicht nur ein Stauraum, sondern ein vielseitiges Refugium. Ob als inspirierendes Gartenbüro, kreatives Atelier oder handwerkliche Werkstatt - Ihrer Fantasie sind keine Grenzen gesetzt. Verbringen Sie entspannte Stunden in einem Raum, der sich nahtlos in Ihren Garten integriert und zugleich höchsten Ansprüchen an Design und Funktionalität gerecht wird.

**Qualität und Ästhetik im Einklang:** Gefertigt aus hochwertigem Holz mit einer Wandstärke von 44mm, kombiniert das Gartenhaus Donau Robustheit mit zeitloser Eleganz. Bringen Sie Stil in Ihren Garten und schaffen Sie sich mit dem Gartenhaus Donau einen Ort der Entspannung und Produktivität zugleich.

## TECHNISCHE DATEN

<b>Maße</b>	3000,000 × 4000,000 cm
<b>Außenmaß</b>	<a href="#">400 cm x 300 cm</a>
<b>Raumanzahl</b>	1
<b>Breite</b>	<a href="#">400 cm</a>
<b>Wandstärke</b>	<a href="#">44 mm</a> , <a href="#">66 mm</a>
<b>Holzbehandlung</b>	<a href="#">Unbehandelt</a>
<b>Tiefe</b>	<a href="#">300 cm</a>



<b>Verglasung</b>	<a href="#">Doppelverglasung</a>
<b>Haus Typ</b>	<a href="#">Klassisch</a>
<b>Terrasse</b>	<a href="#">ohne Terrasse</a>
<b>Dachform</b>	<a href="#">Pulldach</a>
<b>Dachaufbau</b>	<a href="#">18-20 mm Dachbretter</a>
<b>Grundfläche</b>	<a href="#">12 m<sup>2</sup></a>
<b>Holzart Fenster/Türen</b>	<a href="#">Kiefer</a>
<b>Herstellergarantie</b>	<a href="#">5 Jahre</a>
<b>Marke</b>	<a href="#">Premium Gartenhaus</a>
<b>Dachfläche</b>	<a href="#">16 m<sup>2</sup></a>
<b>Dachwinkel</b>	<a href="#">5°</a>
<b>Dachüberstand</b>	<a href="#">45 cm</a>
<b>Firsthöhe</b>	<a href="#">236,5 cm</a>
<b>Seitenhöhe der Wände</b>	<a href="#">209,5 cm</a>
<b>Fenstermaße:</b>	<a href="#">2* 138 cm x 105 cm (Lichtes Maß 125 cm x 92 cm)</a>
<b>Türmaße</b>	<a href="#">1* 85 cm x 192 cm</a>
<b>Spiegelverkehrter Aufbau</b>	<a href="#">Ja</a>
<b>Grundform</b>	<a href="#">Rechteckig</a>
<b>Fußboden</b>	<a href="#">19 - 20 mm Bodenbretter mit Nut-und-Feder-Verbindungen, Grundrahmen und Querstreben (als Zubehör erhältlich)</a>
<b>Innenmaß</b>	<a href="#">371 x 271 cm</a>
<b>Fläche</b>	<a href="#">4x3</a>



## SIE KÖNNEN AUCH MÖGEN...



[ONDULINE KSK  
BAHN \(Rolle 5m2\)](#)



[Villasub E-KV-15 SK  
Schalungsbahn 20  
m<sup>2</sup>](#)